







**MT-188**

應用材料

- MT-188 操作容易，可以經濟地生產和修磨刀片。
- 不僅可以加工PCD/PCBN等超硬刀具，也可以加工硬質合金和高速鋼刀具。
- 聚晶鑽石刀具磨床用途廣泛，適合製造或修銳高品質刀具。

聚晶鑽石  
碳化鎢  
高速鋼



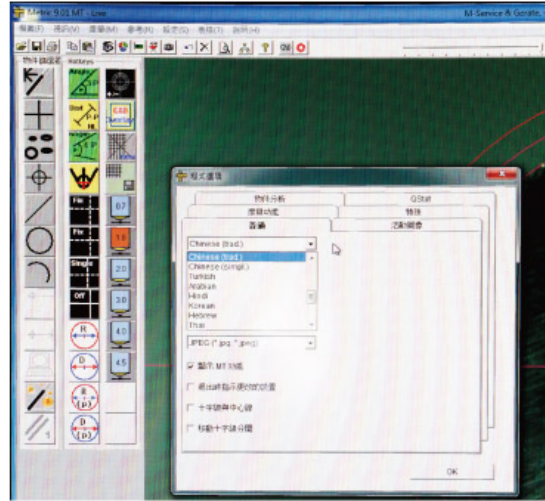
**MT-198**

應用材料

- MT-198 主軸升降設計，圓弧座剎車和MPG手輪，特殊刀具研磨調適方便。
- 聚晶鑽石刀具磨床用途廣泛，適合製造或修銳高品質刀具。
- 高階機種MT-198具有創造性的技術，使其更方便於各種特殊刀具加工，如主軸可以垂直運動，B軸制動系統和MPG手輪便於設置和運行測試。

聚晶鑽石  
碳化鎢  
高速鋼





## 德國原裝進口攝影系統及軟件

支持多國語言切換，可導入 CAD 圖檔進行比對，也可以在線測量，加工精度和產量得到極大的提高。

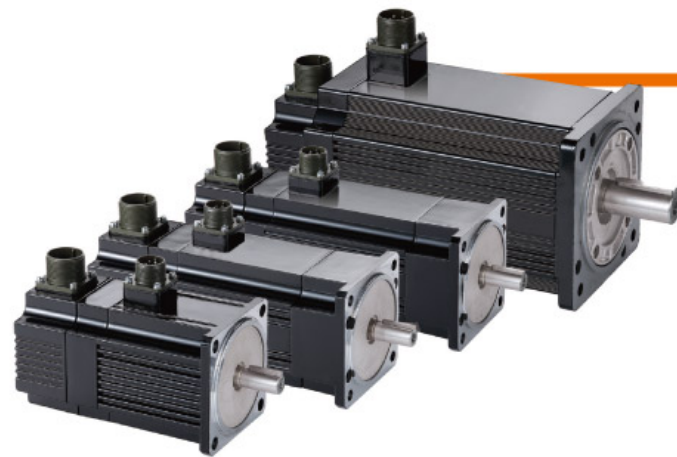
## 優質整體鑄件機床底座

機器主要結構包括底座、床台和砂輪頭座等都經過數值模擬（CFD）分析，以優化機械結構。可使整機動態結構最佳化，大幅降低應力變型之機率。



## 無刷伺服馬達

主軸馬達使用無刷伺服馬達與傳統馬達相比，擁有優點如：體積小 重量輕，高扭力和高效率，功率2.2KW，最高轉速可達6000rpm/min



## 強力高精密滾柱線性滑軌

搖擺軸及定位軸使用瑞士 SCHNEEBERGER 精密級滾柱線性滑軌，不論是重磨削或精密研磨，都能滿足不同加工需求。



## MPG手輪（MT-198 標配）

提供機械調適之方便性。

## 自動注油器

本機配備自動注油器，提供搖線軌、軸承之潤滑，確保相關機件之高阻尼特性、平順進給與精密磨削。





## 大型過濾水箱 (選配)

100公升冷卻過濾系統，濾袋式強制型過濾雜質，可長時間確保切削液的潔淨與產品品質。

## 萬能工作台 (選配)

單軸可以旋轉工作台，雙軸可以傾斜工作台，可磨削各種刀具的後斜角。



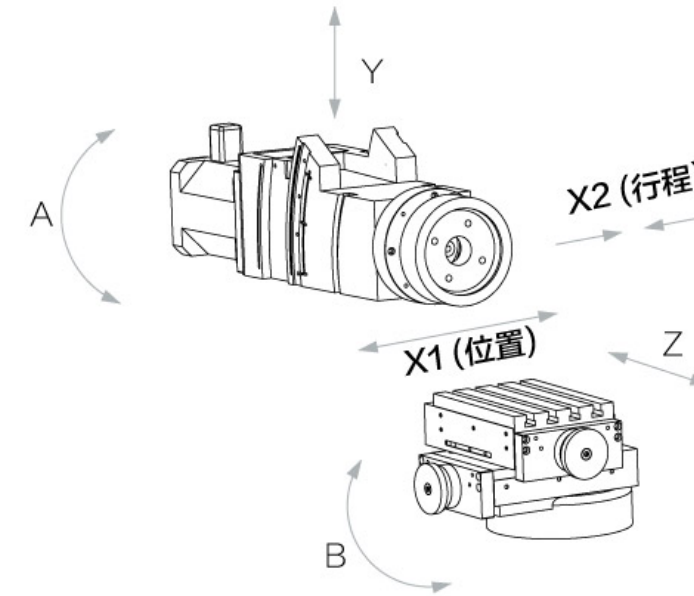
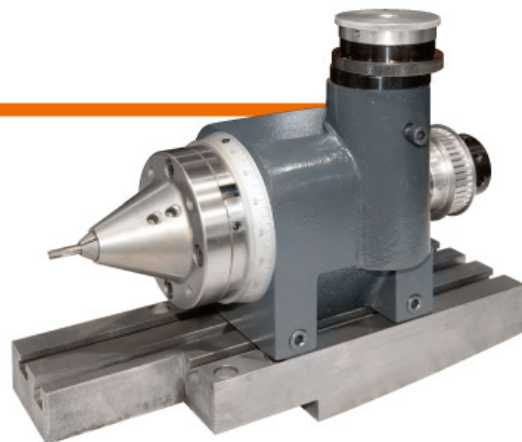
## 電動砂輪修整機 (選配)

工作台式電動砂輪修整機在修整鑽石砂輪時不影響工件夾具，快速安裝，經濟效益高等特色。



## 高精度分度頭 (選配)

夾持圓柄徑之刀具，可以24等分定位，也可微調角度，搭配德國 NANN 精密級筒夾及法蘭，可達到最佳的性能提升。



V 標配 O 選配 X 無法配置

規格明細	MT-188	MT-198
主軸轉數	0 ~ 6000 rpm/min (50Hz)	0 ~ 6000 rpm/min (50Hz)
砂輪尺寸	150 D x 40 H x 40 T	150 D x 40 H x 40 T
研磨壓力	0 ~ 0.4 MPa	0 ~ 0.4 MPa
砂輪左右擺動距離	0 ~ 40 mm	0 ~ 40 mm
砂輪左右擺動次數	40 次/min	40 次/min
砂輪左右移動距離	0 ~ 188 mm	0 ~ 198 mm
砂輪傾斜角度	-2° ~ 24°	-2° ~ 24°
工作台旋轉角度	270°	270°
工作台尺寸	210 x 160 x 4槽	210 x 160 x 4槽
機械尺寸	1396 x 1601 x 1582 mm	1495 x 1580 x 1710 mm
Y 軸MPG手輪	X	O
X1 軸MPG手輪	X	V
X2 軸MPG手輪	X	V
A 軸MPG手輪	X	O
Z 軸氣壓快送	V	V
B 軸煞車	O	O
主軸變頻變速裝置	V	V
X2 軸變頻變速裝置	V	V
22" 液晶螢幕	V	V
Kito tec 高解析度攝影及測量系統 (標準105倍, 選配210倍)	V	V
刀座架	12, 16, 20, 25, 32	12, 16, 20, 25, 32
Z 軸光柵尺	V	V
B 軸角度光柵尺	V	V
X 軸光柵尺	O	V
Y 軸光柵尺	X	X
A 軸光柵尺	X	X
LED 工作燈	2 個	2 個
砂輪法蘭	3 個	3 個